



Resina de poliester

Con las columnas de ducha de Resina de poliester, sus diseños innovadores y su multitud de características, convertirás tu baño en un rincón de relax perfecto para aliviar el estrés y relajarte del día a día.



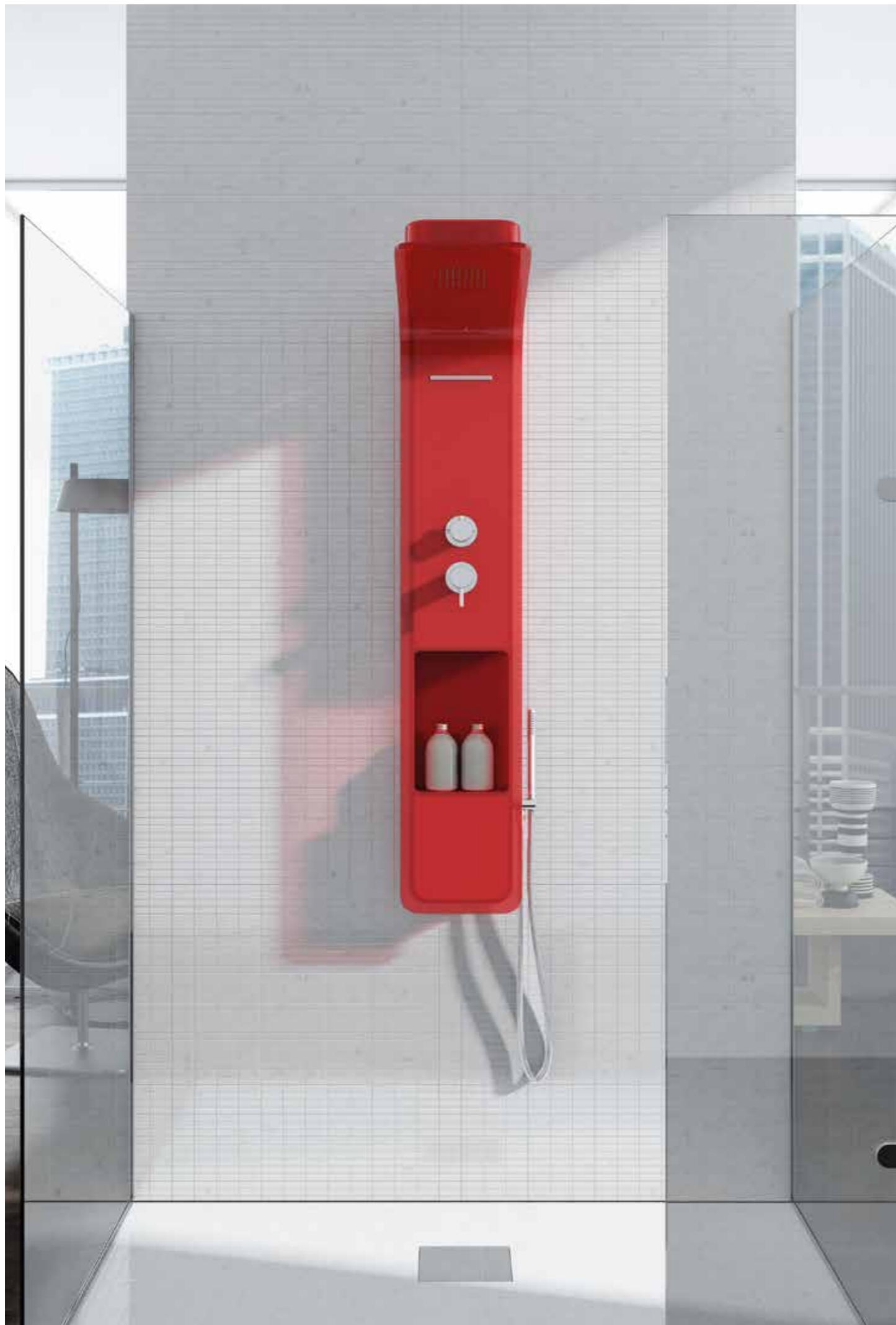
050.Tubig

Esta columna de hidromasaje cuenta con un diseño atractivo en una gran variedad de colores, para personas atrevidas, decididas y con personalidad que quieran dar un toque de color especial a su baño.

ACABADOS

- | | | | | | |
|------------|---|----------|---|-----------------|---|
| 02 naranja |  | 03 rojo |  | 04 morado |  |
| 05 rosa |  | 07 negro |  | 08 transparente |  |





046.Vellum

La posibilidad de elegir entre una gran variedad de colores, es el elemento diferenciador de esta columna de ducha VELLUM que a través de su diseño aportará un toque diferenciador e innovador al baño.

ACABADOS






Solid

Las propiedades del material Solid, son idóneas para convertir las columnas de baño en un producto único, de máxima calidad para el mobiliario del baño y totalmente adaptable al gusto de cada consumidor.



054. Aiwe

Ésta es una columna de sencillas líneas rectas, perfecto acabado y una óptima funcionalidad. Totalmente innovadora, es una solución idónea para equipar tu espacio de baño, con un acabado blanco mate.

ACABADOS 
10 mate






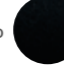




12 SOLID

031.Nam

Las distintas propiedades de la resina Solid Surface, como ser un material continuo y compacto, moldeable, reparable, lo convierten en un producto muy versátil consiguiendo formas y acabados tan perfectos como esta columna NAM diseñada especialmente para tí.

ACABADOS SOLID 9 brillo  10 mate 

ACABADOS PIZARRA 11 blanco  12 negro  13 gris  14 champagne 



057. Shui

Diseño moderno y atractivo, la columna de ducha SHUI refinada y polivalente dará un estilo especial, diferenciador y característico a tu cuarto de baño, haciendo que marques la diferencia.

ACABADOS

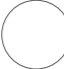

Caja negra, frontal blanco









034.Nero

Convierte la experiencia de la ducha en un momento único con la columna NERO, multifuncional con jets de hidromasaje fijos que conseguirán relajar los músculos, aliviar tensiones y mejorará tu bienestar.

ACABADOS SOLID 9 brillo  10 mate 

ACABADOS PIZARRA 11 blanco  12 negro  13 gris  14 champagne 



053. Uma

Esta columna UMA, es la mejor opción para disfrutar de una ducha relajante o revitalizante en función del momento del día. Esta columna de hidromasaje cuenta con un diseño atractivo y un acabado específico y elegante.

ACABADOS

Caja negra, frontal blanco





040.Yeí

Date un gusto tras el ajetreo diario, para relajarte, un tiempo solo para tí, de la mano de la columna YEÍ, una solución cómoda y práctica para equipar el espacio de baño, que conseguirá evadirte del estrés y la tensión del trabajo y del entorno. YEÍ con acabado en brillo y mate.

ACABADOS SOLID

9 brillo



10 mate





066. Vepo

Disfruta de una ducha de la mano de VEPO, una columna diseñada para ti, con un estilo innovador y característico, que hará que tu cuarto de baño marque la diferencia en estilo y elegancia.

ACABADOS

Caja negra, frontal blanco





039.Zou

¿Quieres desconectar? Pues una buena ducha es perfecta para liberar el estrés del día a día, con el modelo ZOU en acabado brillo y mate, tendrás la mejor solución para la desconexión y la relajación que necesitas.

ACABADOS SOLID

9 brillo



10 mate





Acero

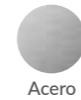
La amplia gama de columnas de ducha de diseños prácticos, multifuncionales e innovadores de la colección Acero, junto a las características específicas que aporta este material específico convierten el cuarto de baño en tu rincón favorito de la casa.



084. Fen

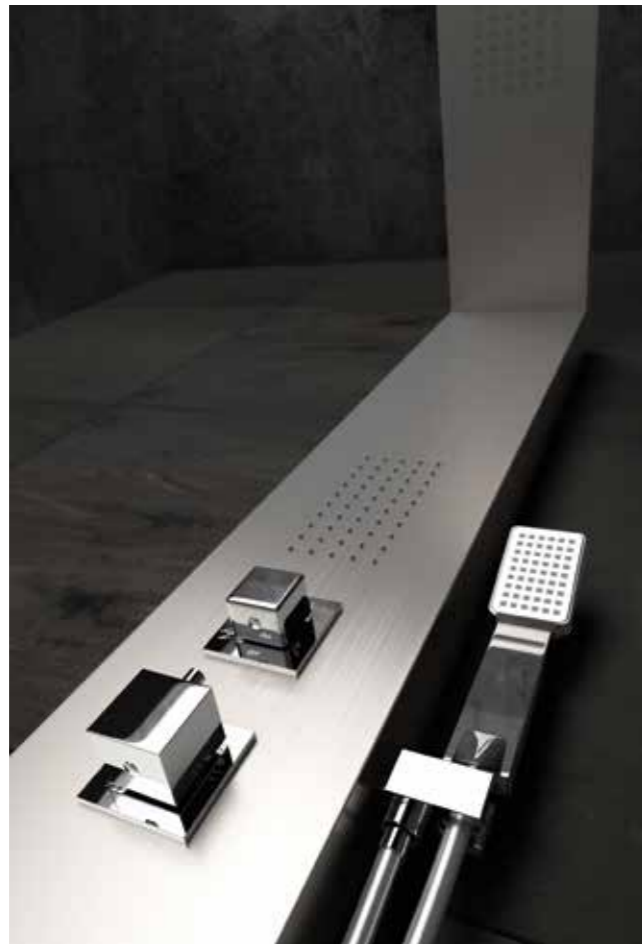
Un práctico, intuitivo y elegante chasis de acero inoxidable junto a un conjunto de jets de hidromasaje forman un elemento perfecto para el cuarto de baño, la columna de ducha, FEN, será la elección perfecta para una desconexión total.

ACABADOS



Acero





086. Ilma

Elegante columna de ducha, gracias a su fabricación en acero inoxidable no solo estará siempre impecable en tu baño, sino que apenas precisará mantenimiento, consiguiendo que tenga una mayor durabilidad.

ACABADOS



Acero



843.Maji

Sencilla exquisitez en el diseño de esta columna con un acabado pulido elegante en tono fumé y un efecto totalmente de espejo. Hará que tu cuarto de baño luzca con un estilo y color diferente y sobretodo característico.

ACABADO ACERO

Pulido fumé efecto espejo





079.Mizu

Un diseño puro, funcional y elegante, MIZU con un acabado en acero inoxidable que aporta un alto nivel de resistencia a la corrosión, es una perfecta elección para tu cuarto de baño.

ACABADOS



Acero





079B.Mizu Box

MIZU BOX, con un sistema de grifería monomando, 3 jets de hidromasaje fijos y un estante porta gel como elemento diferenciador y característico de otras columnas de ducha de acabado en acero, es idónea para tu día a día.

ACABADOS



Acero



073.Paani

El diseño de esta columna original con su doble rociador, conseguirá dar un toque de frescura y elegancia a tu cuarto de baño, aportando durabilidad y un sencillo mantenimiento, haciéndote la vida más sencilla y sobretodo más gratificante.

ACABADOS



Acero





001.Vann

Relájate, desconecta y consigue evadirte durante unos minutos debajo de esta sencilla, sutil y perfecta columna de ducha VANN de acabado en acero, con duchon efecto lluvia orientable, aportando confort y bienestar.

ACABADOS



Acero





849.Ma'a

Diseño acabado en acero, MA'A cuenta con una grifería termostática moderna y funcional y 6 jets de hidromasaje totalmente orientables hacia las zonas de tu cuerpo más castigadas que te alivia la tensión y te ayuda a tener un sueño más placentero.

ACABADOS



Acero





Aluminio

Cada columna de Aluminio, aporta precisión y confort a la vida diaria, ayudando a mejorar el bienestar y el estado anímico de cada persona.
Una buena ducha es el mejor remedio.



087. Aiga

Lineas puras, funcionalidad y elegancia, son algunas de las características de AIGA, esta columna en aluminio es un objeto escultural llamativo para cualquier espacio.

ACABADOS



Blanco





088. Ko

El aluminio y sus propiedades consiguen que la columna KO sea totalmente funcional, simple y tenga una inmensa durabilidad. Disfruta de una relajante ducha con ella y adéntrate en un mundo de nuevas sensaciones.

ACABADOS

Blanco mate





083.Yaku

Un diseño maleable, resistente y totalmente ligero gracias a su chasis de aluminio con su duchón orientable y los jets de hidromasaje efecto spray, crean una columna atemporal y perfecta para conectar con nuestro día a día.

ACABADOS

Caja negra, frontal blanco





52 ALUMINIO

085. Ensa

Presume de cuarto de baño, con este diseño de columna ENSA acabado en aluminio y jets de hidromasaje, convirtiendo tu baño en un increíble espacio de diseño, relajante y único.

ACABADOS

Aluminio plata





082. Wara

WARA es la perfecta conjunción entre artesanía y tecnología, sus formas y su acabado en blanco dotan de personalidad la columna y por tanto al espacio que la contiene, transformando tu cuarto de baño en un pequeño museo.

ACABADOS

Caja negra, frontal blanco





56 ALUMINIO

081. Su

Característico diseño con chasis de aluminio, que hará que tu cuarto de baño sea totalmente envidiable, consiguiendo que la ducha sea el mejor momento del día.

ACABADOS

Caja negra, frontal blanco





813. Amanzi

Elegancia y total confort son las palabras que definen esta columna AMANZI, con un acabado en aluminio negro mate y rociadores jets con efecto lluvia, conseguirán que te evadas de la rutina y goces de una ducha totalmente placentera.

ACABADOS



Negro



60
ALUMINIO

080. Neeru

Diseño sencillo e intuitivo, chasis de acero y frente aluminio, 4 jets de hidromasaje orientables y un estante porta gel consiguen un sistema perfecto para tu cuarto de baño.

ACABADOS

Caja negra, frontal blanco





838.Mul

Tienes con MUL un aliado perfecto, para despertarte por las mañanas y empezar el día con energía y una buena ducha, la podremos encontrar en 3 acabados distintos.

ACABADOS





835. Vis

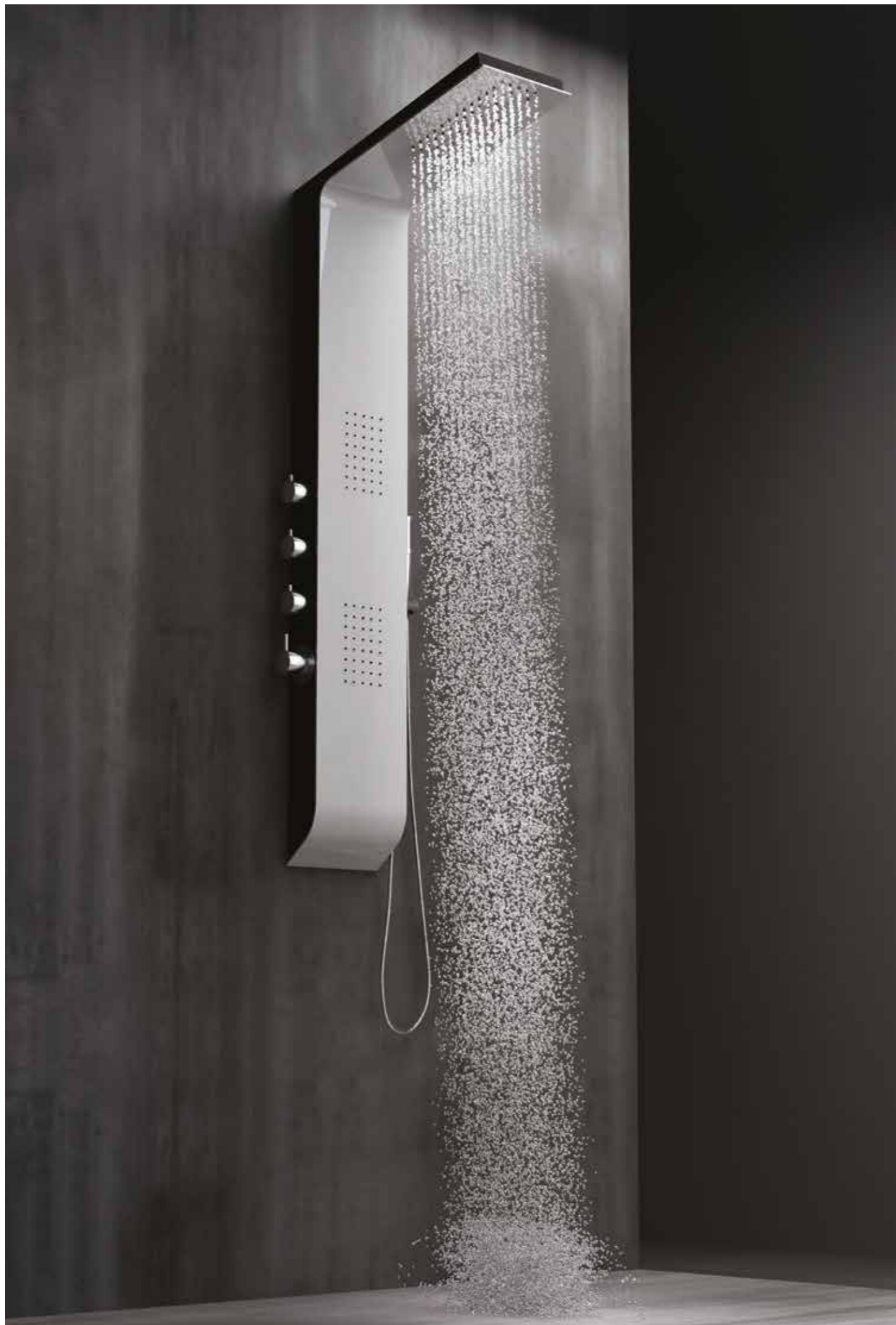
La desconexión viene de la mano de una columna de ducha como esta, VIS, sutil, pura y elegante aporta el confort y la relajación que necesita tu vida diaria.

ACABADOS



Negro





836.Vatna

El cuarto de baño, debe ser tu espacio de desconexión, déjate llevar por un mundo de sensaciones, con esta elegante columna VATNA de chasis de acero y frente aluminio y dos jets de hidromasaje fijos, un diseño fantástico, práctico e intuitivo, para tu casa.

ACABADOS

Caja negra, frontal blanco

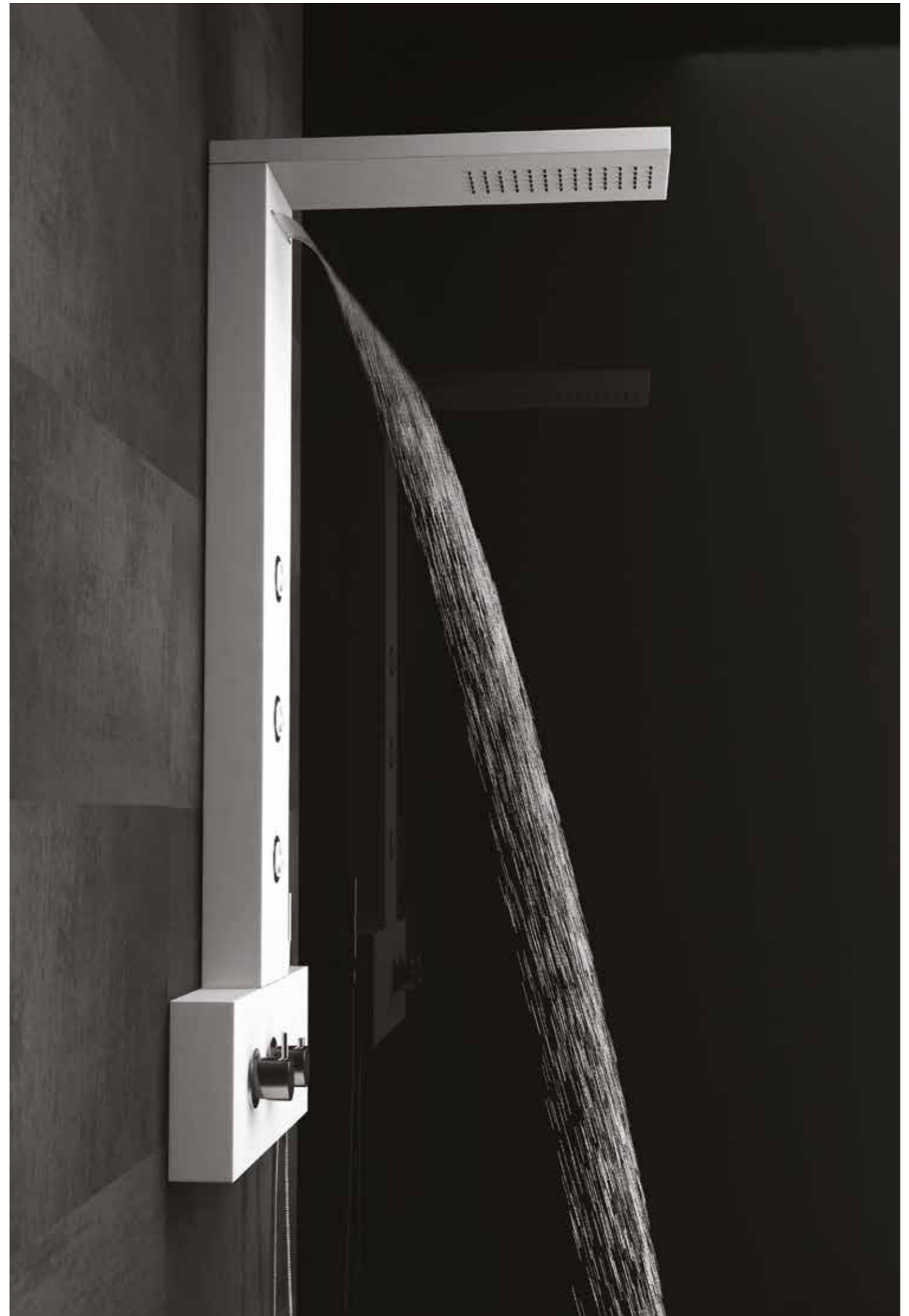




839. Woda

Convierte tu baño en una zona de relax, con esta columna WODA con una increíble cascada de agua que te hará evadirte del estrés del día a día.

ACABADOS 
Blanco



T A
A dynamic splash of water droplets and bubbles is centered over the letters 'R' and 'I'. The splash originates from the top and spreads outwards, with several large, clear droplets suspended in mid-air. The background is white, making the grey letters and the clear water splash stand out.
R I
F A

72

Resina de poliester

Tubig
Vellum

73/75

Solid

Aiwe
Nam
Shui
Nero
Uma
Yei
Vepo
Zou

76/78

Acero

Fen
Ilma
Maji
Mizu
Mizu Box
Paani
Vann
Ma'a

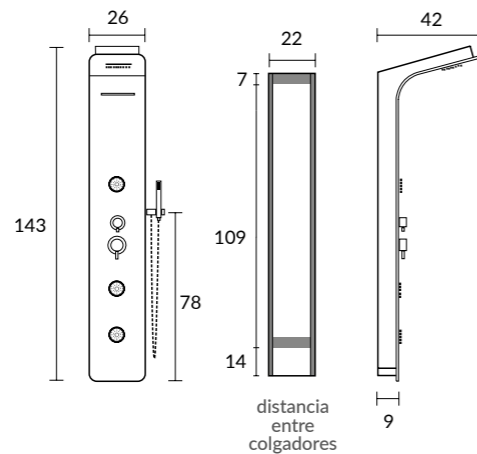
78/82

Aluminio

Aiga
Ko
Yaku
Ensa
Wara
Su
Amanzi
Neeru
Mul
Vis
Vatna
Woda

Resina de poliester

050.Tubig pag. 4/5



CARACTERÍSTICAS

Grifería monomando o termostática.
Cascada.
Rociador superior con jets efecto lluvia 9 x 9 cm.
3 jets de hidromasaje fijos.

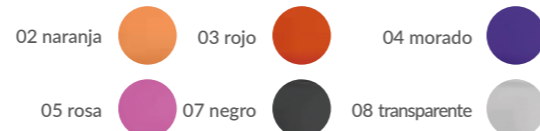
MEDIDAS

Ancho: 26 cm.
Alto: 143 cm.
Salida máxima de la ducha: 42 cm.

REQUERIMIENTOS DE INSTALACIÓN

Ver requerimientos en la pág 84.
No se puede instalar en esquina.

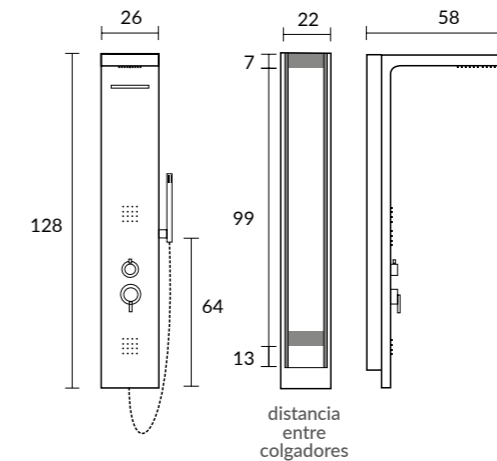
ACABADO RESINA DE POLIESTER.



P.V.P
Monomando 920,00 €
Termostática 975,00 €

Solid

054.Aiwe pag. 10/11



CARACTERÍSTICAS

Grifería monomando o termostática.
Cascada.
Rociador superior con jets efecto lluvia 18 x 10 cm.
2 jets de hidromasaje fijos.

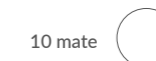
MEDIDAS

Ancho: 26 cm.
Alto: 128 cm.
Salida máxima de la ducha: 58 cm.

REQUERIMIENTOS DE INSTALACIÓN

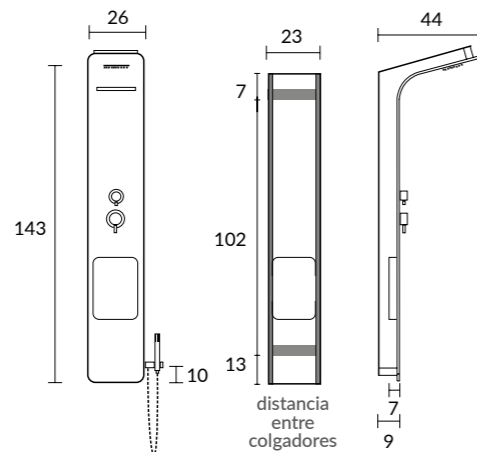
Ver requerimientos en la pág 84.
No se puede instalar en esquina.

ACABADO SOLID.



P.V.P
Monomando 910,00 €
Termostática 965,00 €

046.Vellum pag. 6/7



CARACTERÍSTICAS

Grifería monomando o termostática.
Cascada.
Rociador superior con jets efecto lluvia 16 x 16 cm.
Compartimento porta gel integrado de 28 x 21 x 6 cm.

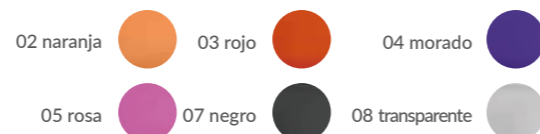
MEDIDAS

Ancho: 26 cm.
Alto: 143 cm.
Salida máxima de la ducha: 44 cm.

REQUERIMIENTOS DE INSTALACIÓN

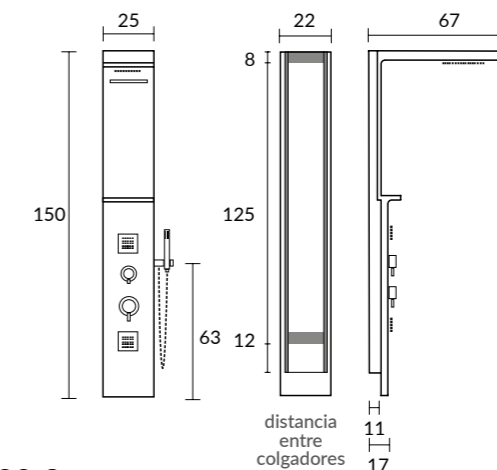
Ver requerimientos en la pág 84.
No se puede instalar en esquina.

ACABADO RESINA DE POLIESTER.



P.V.P
Monomando 920,00 €
Termostática 975,00 €

031.Nam pag. 12/13



CARACTERÍSTICAS

Grifería monomando o termostática.
Cascada.
Rociador superior con jets efecto lluvia 25 x 14 cm.
2 jets de hidromasaje fijos.
Estante porta gel.

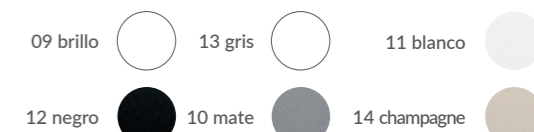
MEDIDAS

Ancho: 25 cm.
Alto: 150 cm.
Salida máxima de la ducha: 67 cm.

REQUERIMIENTOS DE INSTALACIÓN

Ver requerimientos en la pág 84.
No se puede instalar en esquina.

ACABADOS SOLID / ACABADOS PIZARRA.

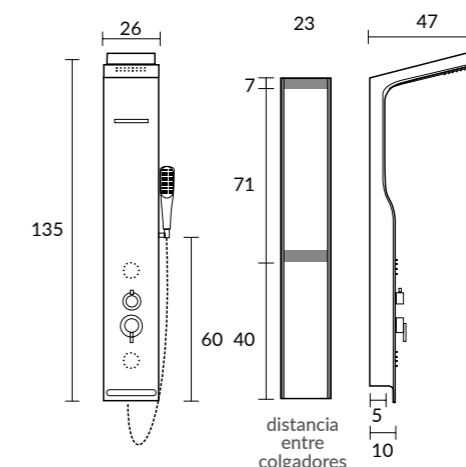


P.V.P
Monomando mate 1.000,00 €
Termostática mate 1.055,00 €
Monomando brillo/pizarra 1.100,00 €
Termostática brillo/pizarra 1.155,00 €

72

73

057.Shui pag. 14/15



CARACTERÍSTICAS

Grifería monomando o termostática.
Cascada.
Rociador superior con jets efecto lluvia 16 x 16 cm.
2 jets de hidromasaje fijos.

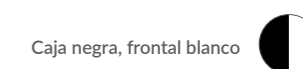
MEDIDAS

Ancho: 26 cm.
Alto: 135 cm.
Salida máxima de la ducha: 47 cm.

REQUERIMIENTOS DE INSTALACIÓN

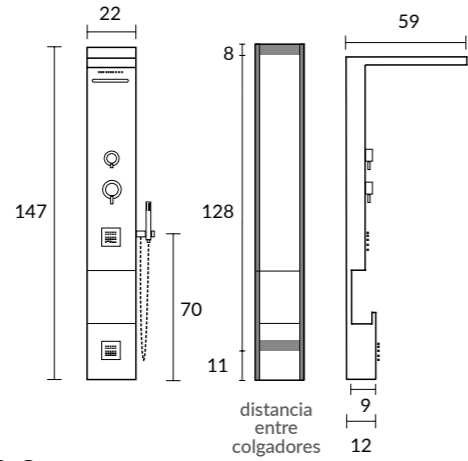
Ver requerimientos en la pág 84.
No se puede instalar en esquina.

ACABADOS SOLID.



P.V.P
Monomando 1.000,00 €
Termostática 1.055,00 €

034.Nero pag. 16/17



P.V.P

Monomando mate	980,00 €
Termostática mate	1.035,00 €
Monomando brillo/pizarra	1.075,00 €
Termostática brillo/pizarra	1.130,00 €

CARACTERÍSTICAS

Grifería monomando o termostática.
Cascada.
Rociador superior con jets efecto lluvia 25 x 14 cm.
2 jets de hidromasaje fijos.
Compartimento porta gel integrado.

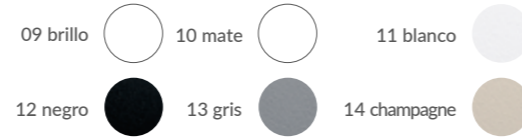
MEDIDAS

Ancho: 22 cm.
Alto: 147 cm.
Salida máxima de la ducha: 59 cm.

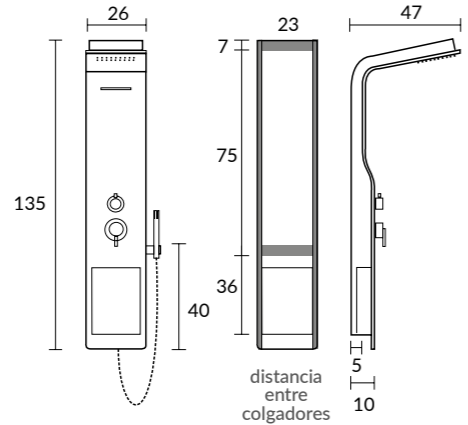
REQUERIMIENTOS DE INSTALACIÓN

Ver requerimientos en la pág 84.
No se puede instalar en esquina.

ACABADOS SOLID / ACABADOS PIZARRA.



053.Uma pag. 18/19



P.V.P

Monomando	880,00 €
Termostática	935,00 €

CARACTERÍSTICAS

Grifería monomando o termostática.
Cascada.
Rociador superior con jets efecto lluvia 16 x 16 cm.
Compartimento porta gel integrado 28 x 21 x 8 cm.

MEDIDAS

Ancho: 26 cm.
Alto: 135 cm.
Salida máxima de la ducha: 47 cm.

REQUERIMIENTOS DE INSTALACIÓN

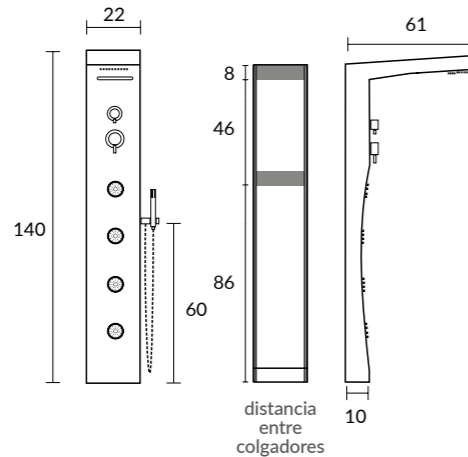
Ver requerimientos en la pág 84.
No se puede instalar en esquina.

ACABADO SOLID.

Caja negra, frontal blanco



040.Yei pag. 20/21



P.V.P

Monomando mate	860,00 €
Termostática mate	915,00 €
Monomando brillo	945,00 €
Termostática brillo	1.000,00 €

CARACTERÍSTICAS

Grifería monomando o termostática.
Cascada.
Rociador superior con jets efecto lluvia 25 x 14 cm.
4 jets de hidromasaje fijos.

MEDIDAS

Ancho: 22 cm.
Alto: 140 cm.
Salida máxima de la ducha: 61 cm.

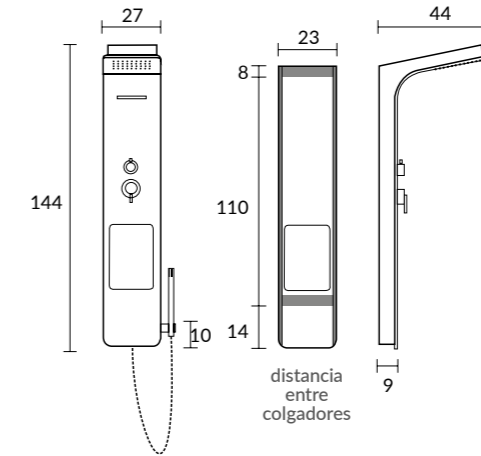
REQUERIMIENTOS DE INSTALACIÓN

Ver requerimientos en la pág 84.
No se puede instalar en esquina.

ACABADOS SOLID.



066.Vepo pag. 22/23



P.V.P

Monomando	900,00 €
Termostática	955,00 €

CARACTERÍSTICAS

Grifería monomando o termostática.
Cascada.
Rociador superior con jets efecto lluvia 16 x 16 cm.
Compartimentos porta gel integrado 28 x 21 x 6 cm.

MEDIDAS

Ancho: 27 cm.
Alto: 144 cm.
Salida máxima de la ducha: 44 cm.

REQUERIMIENTOS DE INSTALACIÓN

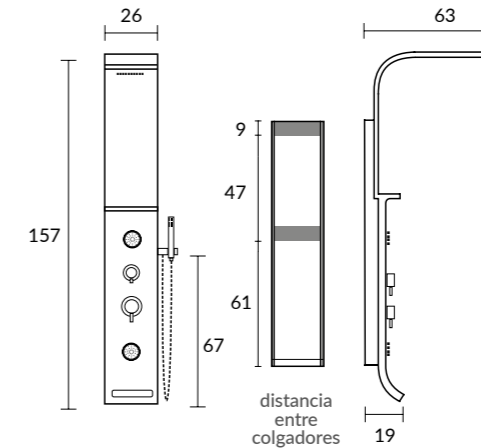
Ver requerimientos en la pág 84.
No se puede instalar en esquina.

ACABADO SOLID.

Caja negra, frontal blanco



039.Zou pag. 24/25



P.V.P

Monomando mate	1.180,00 €
Termostática mate	1.235,00 €
Monomando brillo	1.260,00 €
Termostática brillo	1.315,00 €

CARACTERÍSTICAS

Grifería monomando o termostática.
Rociador superior con jets efecto lluvia 25 x 14 cm.
2 jets de hidromasaje fijos.
Estante porta gel.

MEDIDAS

Ancho: 26 cm.
Alto: 157 cm.
Salida máxima de la ducha: 63 cm.

REQUERIMIENTOS DE INSTALACIÓN

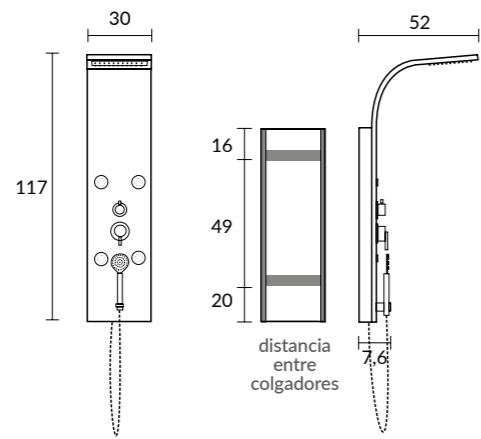
Ver requerimientos en la pág 84.
No se puede instalar en esquina.

ACABADOS SOLID.



Acero

084.Fen pag. 28/29



CARACTERÍSTICAS

Grifería monomando o termostática
Rociador superior con jets efecto lluvia 25 x 25 cm.
4 jets de hidromasaje orientables.

MEDIDAS

Ancho: 30 cm.
Alto: 117 cm.
Salida máxima de la ducha: 52 cm.

REQUERIMIENTOS DE INSTALACIÓN

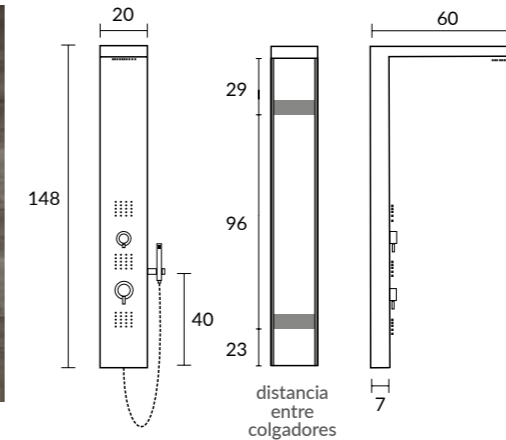
Ver requerimientos en la pág 84.
Se puede instalar en esquina.

ACABADO ACERO.



P.V.P
Monomando 500,00 €
Termostática 555,00 €

079.Mizu pag. 34/35



CARACTERÍSTICAS

Grifería monomando.
Cascada.
Rociador superior con jets efecto lluvia 22 x 8 cm.
3 jets de hidromasaje fijos.

MEDIDAS

Ancho: 20 cm.
Alto: 148 cm.
Salida máxima de la ducha: 60 cm.

REQUERIMIENTOS DE INSTALACIÓN

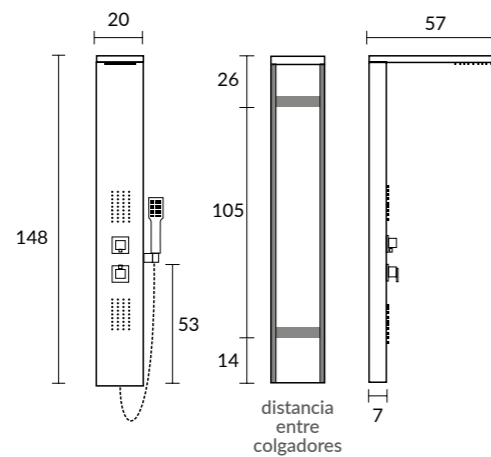
Ver requerimientos en la pág 84.
No se puede instalar en esquina.

ACABADO ACERO.



P.V.P
Monomando 345,00 €

086.Ilma pag. 30/31



CARACTERÍSTICAS

Grifería monomando o termostática.
Cascada.
Rociador superior con jets efecto lluvia 15 x 10 cm.
2 jets de hidromasaje fijos.

MEDIDAS

Ancho: 20 cm.
Alto: 148 cm.
Salida máxima de la ducha: 57 cm.

REQUERIMIENTOS DE INSTALACIÓN

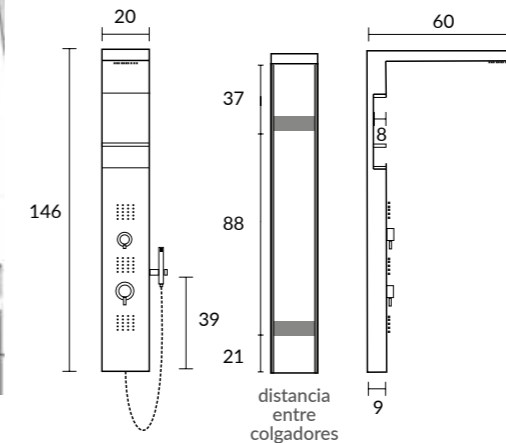
Ver requerimientos en la pág 84.
No se puede instalar en esquina.

ACABADO ACERO.



P.V.P
Monomando 280,00 €
Termostática 310,00 €

079B.Mizu box pag. 36/37



CARACTERÍSTICAS

Grifería monomando.
Cascada.
Rociador superior con jets efecto lluvia 22 x 8 cm.
3 jets de hidromasaje fijos.
Estantería porta gel.

MEDIDAS

Ancho: 20 cm.
Alto: 146 cm.
Salida máxima de la ducha: 60 cm.

REQUERIMIENTOS DE INSTALACIÓN

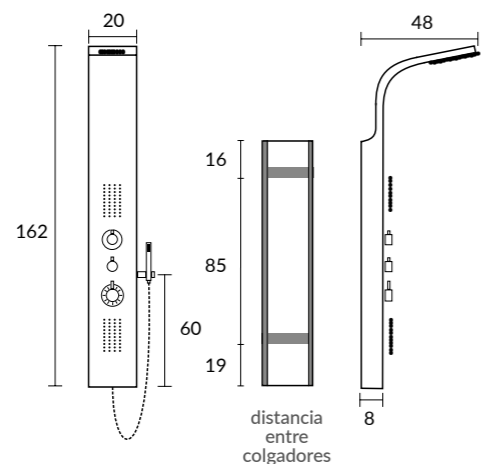
Ver requerimientos en la pág 84.
No se puede instalar en esquina.

ACABADO ACERO.



P.V.P
Monomando 415,00 €

843.Maji pag. 32/33



CARACTERÍSTICAS

Grifería termostática.
Rociador superior con jets efecto lluvia 22 x 8 cm.
2 jets de hidromasaje fijos.


MEDIDAS

Ancho: 20 cm.
Alto: 162 cm.
Salida máxima de la ducha: 48 cm.

REQUERIMIENTOS DE INSTALACIÓN

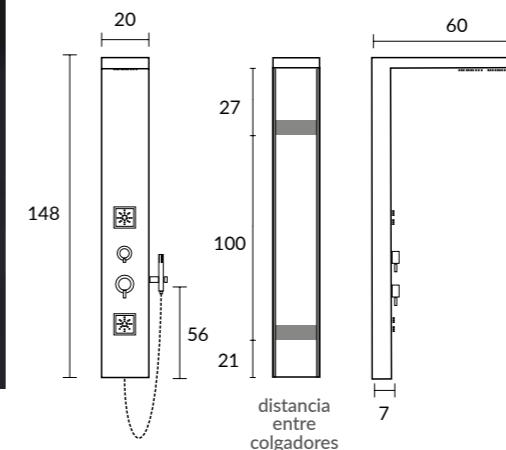
Ver requerimientos en la pág 84.
No se puede instalar en esquina.

ACABADO ACERO.

pulido fumé efecto espejo 

P.V.P
Termostática 535,00 €

073.Paani pag. 38/39



CARACTERÍSTICAS

Grifería monomando o termostática.
Rociador superior doble con jets efecto lluvia 30 x 14 cm.
2 jets de hidromasaje orientables.

MEDIDAS

Ancho: 20 cm.
Alto: 148 cm.
Salida máxima de la ducha: 60 cm.

REQUERIMIENTOS DE INSTALACIÓN

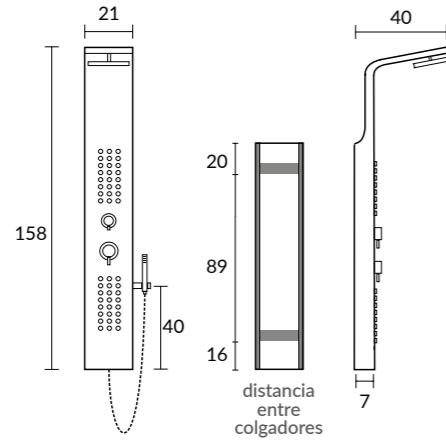
Ver requerimientos en la pág 84.
No se puede instalar en esquina.

ACABADO ACERO.



P.V.P
Monomando 345,00 €
Termostática 400,00 €

001.Vann pag. 40/41



CARACTERÍSTICAS

Grifería monomando o termostática.
Rociador superior orientable con jets efecto lluvia 20 x 20 cm.
2 jets de hidromasaje fijos.

MEDIDAS

Ancho: 21 cm.
Alto: 158 cm.
Salida máxima de la ducha: 40 cm.

REQUERIMIENTOS DE INSTALACIÓN

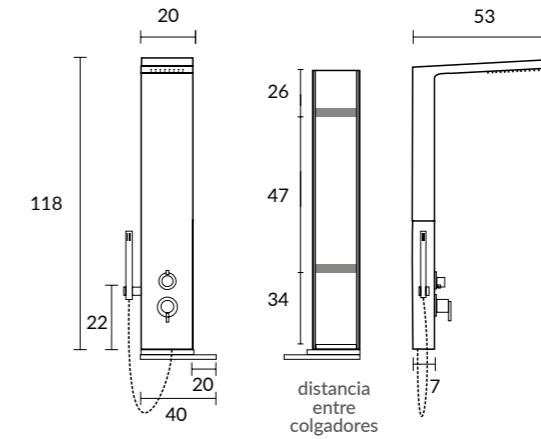
Ver requerimientos en la pág 84.
No se puede instalar en esquina.

ACABADO ACERO.



P.V.P
Monomando 375,00 €
Termostática 430,00 €

088.Ko pag. 48/49



CARACTERÍSTICAS

Grifería monomando o termostática.
Rociador superior con jets efecto lluvia 22 x 7 cm.

MEDIDAS

Ancho: 20 cm.
Alto: 118 cm.
Salida máxima de la ducha: 53 cm.

REQUERIMIENTOS DE INSTALACIÓN

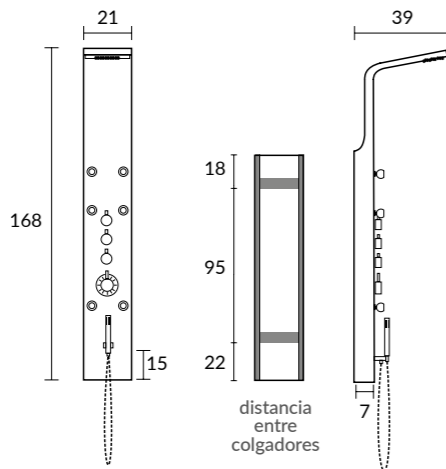
Ver requerimientos en la pág 84.
No se puede instalar en esquina.

ACABADO ALUMINIO.

blanco mate

P.V.P
Monomando 300,00 €
Termostática 355,00 €

849.Ma'a pag. 42/43



CARACTERÍSTICAS

Grifería termostática.
Rociador superior orientable con jets efecto lluvia 20 x 20 cm.
6 jets de hidromasaje orientables.

MEDIDAS

Ancho: 21 cm.
Alto: 168 cm.
Salida máxima de la ducha: 39 cm.

REQUERIMIENTOS DE INSTALACIÓN

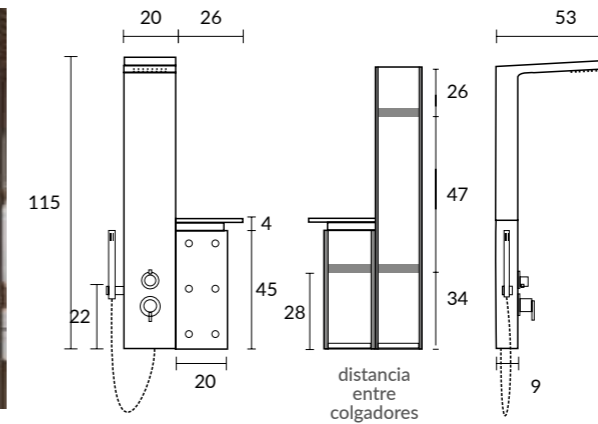
Ver requerimientos en la pág 84.
Se puede instalar en esquina.

ACABADO ACERO.



P.V.P
Termostática 520,00 €

088J.Ko jets pag. 48/49



CARACTERÍSTICAS

Grifería monomando o termostática.
Rociador superior con jets efecto lluvia 22 x 7 cm.
6 jets de hidromasaje efecto spray.
Estantería porta gel.

MEDIDAS

Ancho: 20 + 26 cm.
Alto: 115 cm.
Salida máxima de la ducha: 53 cm.

REQUERIMIENTOS DE INSTALACIÓN

Ver requerimientos en la pág 84.
No se puede instalar en esquina.

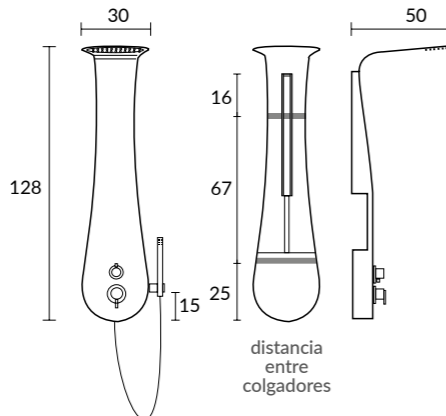
ACABADO ALUMINIO.

blanco mate

P.V.P
Monomando 390,00 €
Termostática 445,00 €

Aluminio

087.Aiga pag. 46/47



CARACTERÍSTICAS

Grifería monomando o termostática.
Rociador superior con jets efecto lluvia 25 cm.
Estantería porta gel.

MEDIDAS

Ancho: 30 cm.
Alto: 128 cm.
Salida máxima de la ducha: 50 cm.

REQUERIMIENTOS DE INSTALACIÓN

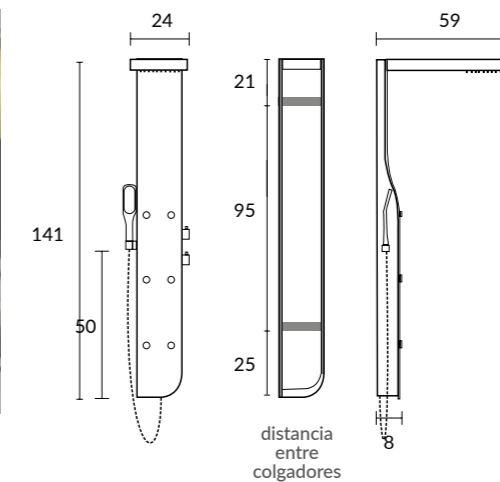
Ver requerimientos en la pág 84.
No se puede instalar en esquina.

ACABADO ALUMINIO.

blanco

P.V.P
Monomando 335,00 €
Termostática 390,00 €

083.Yaku pag. 50/51



CARACTERÍSTICAS

Grifería monomando o termostática.
Rociador superior con jets efecto lluvia 25 cm.
6 jets de hidromasaje efecto spray.

MEDIDAS

Ancho: 24 cm.
Alto: 141 cm.
Salida máxima de la ducha: 59 cm.

REQUERIMIENTOS DE INSTALACIÓN

Ver requerimientos en la pág 84.
No se puede instalar en esquina.

ACABADO ALUMINIO.

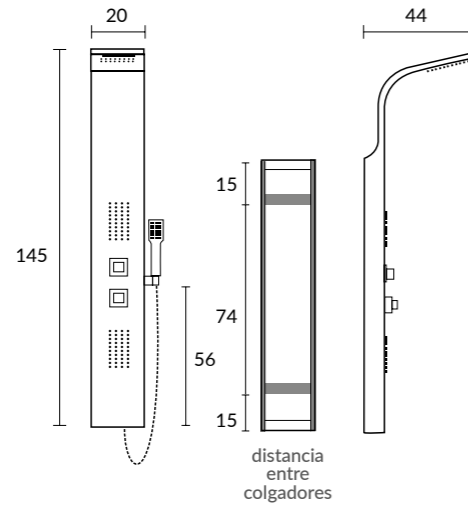
caja negra, frontal blanco

P.V.P
Monomando 535,00 €
Termostática 590,00 €

085.Ensa pag. 52/53



P.V.P
Monomando 260,00 €
Termostática 295,00 €



CARACTERÍSTICAS

Grifería monomando o termostática.
 Cascada.
 Rociador superior con jets efecto lluvia 15 x 10 cm.
 2 jets de hidromasaje fijos.

MEDIDAS

Ancho: 20 cm.
 Alto: 145 cm.
 Salida máxima de la ducha: 44 cm.

REQUERIMIENTOS DE INSTALACIÓN

Ver requerimientos en la pág 84.
 No se puede instalar en esquina.

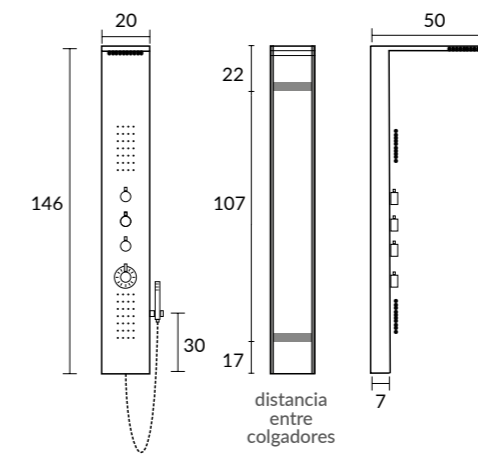
ACABADO ALUMINIO.

plata

813.Amanzi pag. 58/59



P.V.P
Termostática 380,00 €



CARACTERÍSTICAS

Grifería termostática.
 Rociador superior con jets efecto lluvia 15 cm.
 2 jets de hidromasaje fijos.

MEDIDAS

Ancho: 20 cm.
 Alto: 146 cm.
 Salida máxima de la ducha: 50 cm.

REQUERIMIENTOS DE INSTALACIÓN

Ver requerimientos en la pág 84.
 No se puede instalar en esquina.

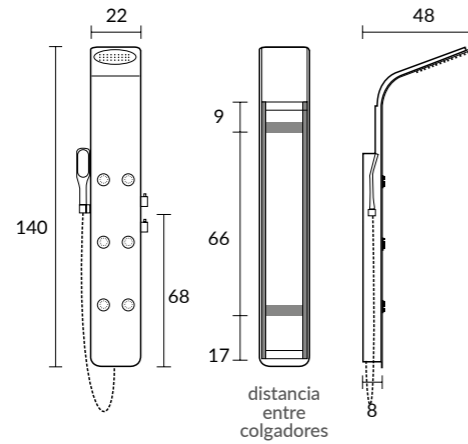
ACABADO ALUMINIO.

negro

082.Wara pag. 54/55



P.V.P
Monomando 415,00 €
Termostática 470,00 €



CARACTERÍSTICAS

Grifería monomando o termostática.
 Rociador superior con jets efecto lluvia 18 cm.
 6 jets de hidromasaje fijos.

MEDIDAS

Ancho: 22 cm.
 Alto: 140 cm.
 Salida máxima de la ducha: 48 cm.

REQUERIMIENTOS DE INSTALACIÓN

Ver requerimientos en la pág 84.
 No se puede instalar en esquina.

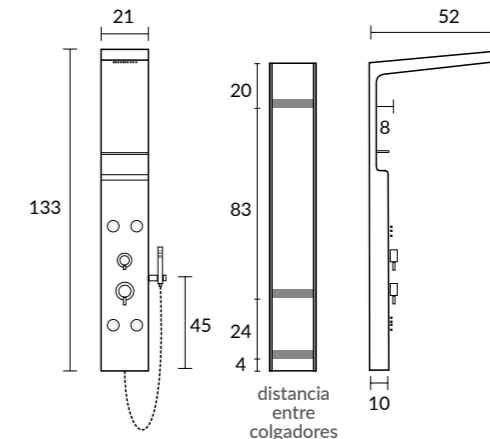
ACABADO ALUMINIO.

caja negra, frontal blanco

080.Neeru pag. 60/61



P.V.P
Monomando 415,00 €
Termostática 470,00 €



CARACTERÍSTICAS

Grifería monomando o termostática.
 Rociador superior con jets efecto lluvia 17 x 17 cm.
 4 jets de hidromasaje orientables.
 Estantería porta gel.

MEDIDAS

Ancho: 21 cm.
 Alto: 133 cm.
 Salida máxima de la ducha: 52 cm.

REQUERIMIENTOS DE INSTALACIÓN

Ver requerimientos en la pág 84.
 No se puede instalar en esquina.

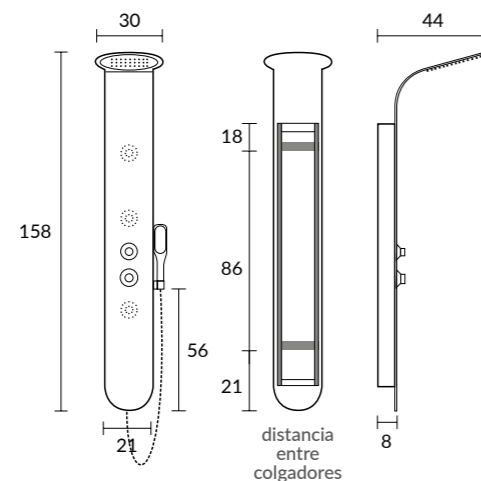
ACABADO ALUMINIO.

caja negra, frontal blanco

081.Su pag. 56/57



P.V.P
Monomando 435,00 €
Termostática 490,00 €



CARACTERÍSTICAS

Grifería monomando o termostática.
 Rociador superior con jets efecto lluvia 25 cm.
 3 jets de hidromasaje fijos.

MEDIDAS

Ancho: 21 cm.
 Alto: 158 cm.
 Salida máxima de la ducha: 44 cm.

REQUERIMIENTOS DE INSTALACIÓN

Ver requerimientos en la pág 84.
 No se puede instalar en esquina.

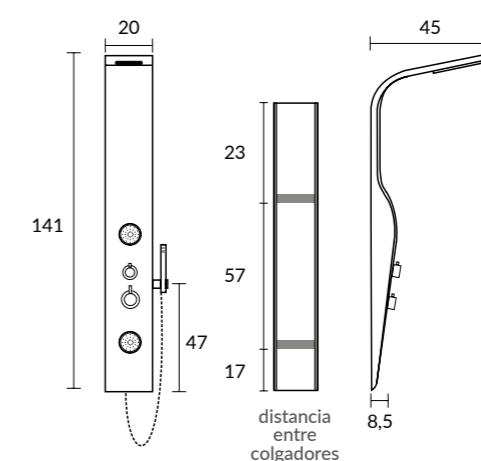
ACABADO ALUMINIO.

caja negra, frontal blanco

838.Mul pag. 62/63



P.V.P
Monomando 325,00 €
Termostática 380,00 €



CARACTERÍSTICAS

Grifería monomando o termostática.
 Rociador superior con jets efecto lluvia 18 cm.
 2 jets de hidromasaje orientables.

MEDIDAS

Ancho: 20 cm.
 Alto: 141 cm.
 Salida máxima de la ducha: 45 cm.

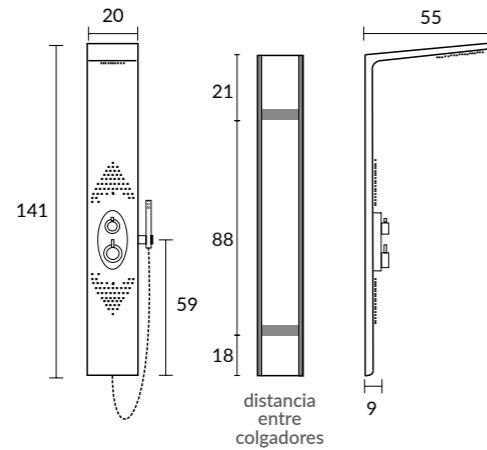
REQUERIMIENTOS DE INSTALACIÓN

Ver requerimientos en la pág 84.
 No se puede instalar en esquina.

ACABADO ALUMINIO.

blanco antracita burdeos

835.VIS pag. 64/65



CARACTERÍSTICAS

Grifería monomando o termostática.
Cascada.
Rociador superior con jets efecto lluvia 23 x 15 cm.
2 jets de hidromasaje fijos.

MEDIDAS

Ancho: 20 cm.
Alto: 141 cm.
Salida máxima de la ducha: 55 cm.

REQUISITOS DE INSTALACIÓN

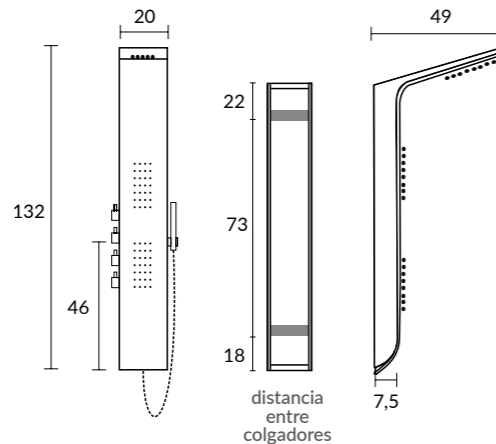
Ver requerimientos en la pág. 84.
No se puede instalar en esquina.

ACABADO ALUMINIO.

negro

P.V.P
Monomando 300,00 €
Termostática 355,00 €

836.Vatna pag. 66/67



CARACTERÍSTICAS

Grifería monomando o termostática.
Rociador superior con jets efecto lluvia 22 x 8 cm.
2 jets de hidromasaje fijos.

MEDIDAS

Ancho: 20 cm.
Alto: 132 cm.
Salida máxima de la ducha: 49 cm.

REQUERIMIENTOS DE INSTALACIÓN

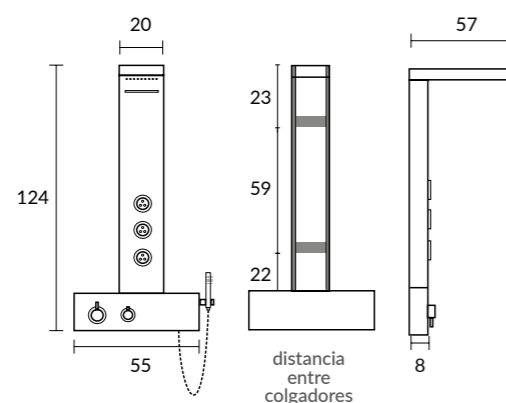
Ver requerimientos en la pág. 84.
No se puede instalar en esquina.

ACABADO ALUMINIO.

caja negra, frontal blanco

P.V.P
Monomando 380,00 €
Termostática 435,00 €

839.Woda pag. 68/69



CARACTERÍSTICAS

Grifería monomando o termostática.
Rociador superior con jets efecto lluvia 22 x 7 cm.
3 jets de hidromasaje orientables.

MEDIDAS

Ancho: 20 cm.
Alto: 124 cm.
Salida máxima de la ducha: 57 cm.

REQUERIMIENTOS DE INSTALACIÓN

Ver requerimientos en la pág. 84.
No se puede instalar en esquina.

ACABADO ALUMINIO.

blanco

P.V.P
Monomando 335,00 €
Termostática 390,00 €

Recambios

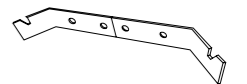
WCDMT Termostato

Termostático columna ducha.
P.V.P: 60,00 €



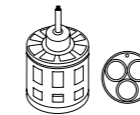
WCDMCE Colgador

Colgador esquina columna ducha para la columna modelo Ma'a.
P.V.P: 25,00 €



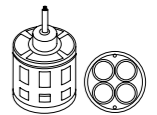
WCDMV3 Distribuidor 3 vias

Distribuidor 3 vias.
P.V.P: 25,00 €



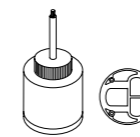
WCDMV4 Distribuidor 4 vias

Distribuidor 4 vias.
P.V.P: 25,00 €



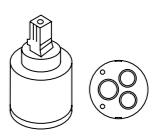
WCDMCP Cartucho progresivo

Cartucho progresivo para el modelo VANDO.
P.V.P: 35,00 €



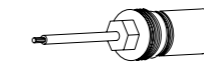
WCDMC Cartucho monomando

Cartucho monomando.
P.V.P: 31,07 €



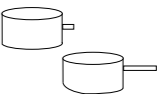
WCDMLLC Llave de corte

P.V.P: 25,00 €



WCDMLL Llave monomando

Llave monomando para todos los modelos.
P.V.P: 30,00 €



WCDMD Ducheta

Mango de ducha redondo de plástico.
Mango de ducha cuadrado de plástico.
P.V.P: 30,00 €



WCDMDI Ducheta

Mango de ducha blanco o negro.
P.V.P: 30,00 €



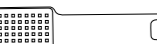
WCDMD2 Ducheta

Mango de ducha cromo.
P.V.P: 30,00 €



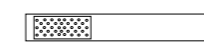
WCDMD3 Ducheta

Mango de ducha cromo.
P.V.P: 30,00 €



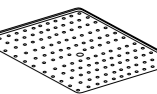
WCDMDL Ducheta latón

Mango de ducha redondo de latón.
P.V.P: 30,00 €



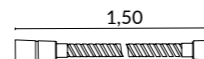
WCDMD001 Ducheta Vann

Duchón superior para el modelo: Vann.
P.V.P: 60,00 €



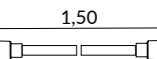
WCDMF Flexo

Flexo flexible.
P.V.P: 30,00 €

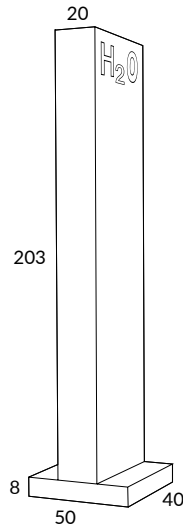


WCDMR Flexo

Flexo rígido.
P.V.P: 35,00 €



Expositor columnas



CARACTERÍSTICAS

El expositor de pie para las columnas H2O está pensado para la exposición de 2 columnas. Dispone de ruedas para facilitar su traslado. En el se pueden exponer cualquiera de nuestros modelos excepto la columna WODA839.

P.V.P: 300,00 €

Condiciones

VAT NOT INCLUDED.

This tariff prices do not include taxes.

FINISHES AND COLOURS.

Those indicated in our catalogue.

INSTALLATION REQUIREMENTS.

The recommended pressure for the optimal operation of hydro-massage columns must be between 3 and 5 bars. Minimum water flow rate 15 to 17 l/min.

Standard diameter of pipes and hot water production hot. Pressure difference between hot and cold water should not be higher than 1 bar. Installation of an antiscaling system is recommended.

Pay attention to possible impingement of hoses before and after installation.

INSTALLATION.

It is recommended to place water intakes at a height of 120 cm from the floor. It is advisable to flush pipes thoroughly before making hot and cold water connections.

The columns are supplied with water connection tubes for their installation.

Always make sure that the metal hoses for water intakes (for both hot and cold water) are not bent or deformed making the connection and subsequent installation, in order to ensure a maximum flow of water.

In the case of the thermostatic columns, the installer should regulate the thermostat of each column, since hot water supply may differ from house to house.

MAINTENANCE.

In the case of the thermostatic columns, the filter should be cleaned every 5 or 6 months at maximum, since otherwise the thermostatic piece would have to be changed.

* Inside the packaging of this product there is an information leaflet on how to do the cleaning of the cartridge.

WARRANTY.

This product has a 2-year warranty against manufacturing defects, according to legal provisions.

During the first 6 months from the delivery, warranty covers faulty parts and labour (removal and installation of the column). A reimbursement of 50€ will be made in the next purchase.

After the first 6 months and up to 2 years, warranty will cover faulty parts, but not the labour for replacement of such parts.

EXCLUDED FROM WARRANTY:

*Defects caused by lime.

*Defects caused by unsuitable cleaning products.

*Incorrect installation, such as no bends or filters, excess pressure or poor flow.

*Unreasonable use of the product

RETURNS OR EXCHANGES.

All our products are checked before shipment, remember that when you receive your order, you must clearly indicate on your delivery "adequate unless inspection" which will entitle you to inspect the state of the received materials.

CLAIMS FOR BREAKAGE OF GOODS MUST BE REPORTED WITHIN UP TO 24 HOURS TO THE FACTORY, OTHERWISE WE CANNOT TAKE OVER THE CLAIM.