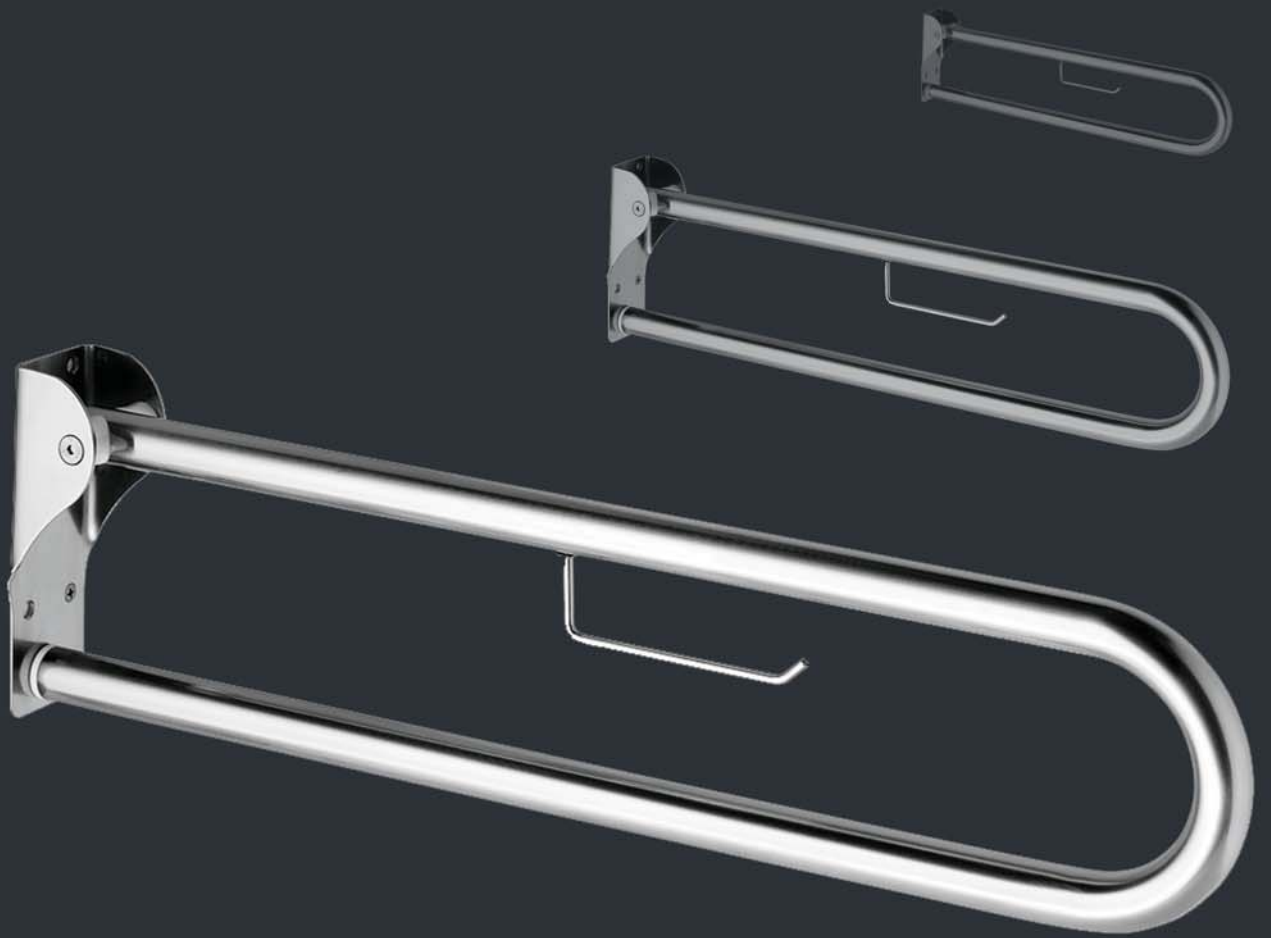
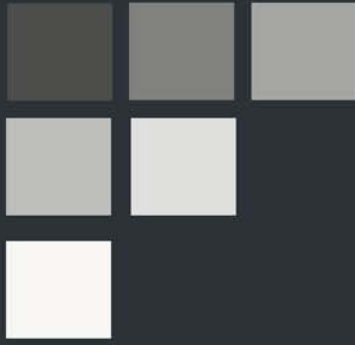


Ayudas Técnicas

ASIDEROS



SERIE STEEL



Referencia	Longitud	Acabado
0100060	600 mm.	Brillo
0000060	600 mm.	Satinado
0100070	700 mm.	Brillo
0000070	700 mm.	Satinado
0100080	800 mm.	Brillo
0000080	800 mm.	Satinado

Asidero abatible, fabricado en tubo de acero inox AISI 304, Ø 30 mm. de 1,5 mm. de espesor.

Referencia	Longitud	Acabado
0100160	600 mm.	Brillo
0000160	600 mm.	Satinado
0100170	700 mm.	Brillo
0000170	700 mm.	Satinado
0100180	800 mm.	Brillo
0000180	800 mm.	Satinado



Asidero abatible, con portarrollo, fabricado en tubo de acero inox AISI 304, Ø 30 mm. de 1,5 mm. de espesor.



Referencia	Longitud	Acabado
0102260	600 mm.	Brillo
0002260	600 mm.	Satinado
0102270	700 mm.	Brillo
0002270	700 mm.	Satinado
0102280	800 mm.	Brillo
0002280	800 mm.	Satinado

Asidero abatible, fabricado en tubo de acero inox AISI 304, Ø 30 mm. de 1,5 mm. de espesor.



Referencia	Longitud	Acabado
0100260	600 mm.	Brillo
0000260	600 mm.	Satinado
0100270	700 mm.	Brillo
0000270	700 mm.	Satinado
0100280	800 mm.	Brillo
0000280	800 mm.	Satinado

Asidero abatible con pata a suelo, fabricado en tubo de acero inox AISI 304, Ø 30 mm. de 1,5 mm. de espesor.



Referencia	Longitud	Acabado
0100360	600 mm.	Brillo
0000360	600 mm.	Satinado
0100370	700 mm.	Brillo
0000370	700 mm.	Satinado
0100380	800 mm.	Brillo
0000380	800 mm.	Satinado

Asidero abatible con pata a suelo y portarollo, fabricado en tubo de acero inox AISI 304, Ø 30 mm. de 1,5 mm. de espesor.



Referencia	Longitud	Acabado
0100460	600 mm.	Brillo
0000460	600 mm.	Satinado
0100470	700 mm.	Brillo
0000470	700 mm.	Satinado
0100480	800 mm.	Brillo
0000480	800 mm.	Satinado

Asidero abatible, fabricado en tubo de acero inox AISI 304, Ø 30 mm. de 1,5 mm. de espesor. **Incluye columna a suelo en acero inox.**

Referencia	Longitud	Acabado
0100560	600 mm.	Brillo
0000560	600 mm.	Satinado
0100570	700 mm.	Brillo
0000570	700 mm.	Satinado
0100580	800 mm.	Brillo
0000580	800 mm.	Satinado

Asidero abatible con portarrollo, fabricado en tubo de acero inox AISI 304, Ø 30 mm. de 1,5 mm. de espesor. **Incluye columna a suelo en acero inox.**





Referencia	Longitud	Acabado
0102130	300 mm.	Brillo
0002130	300 mm.	Satinado
0102140	400 mm.	Brillo
0002140	400 mm.	Satinado
0102150	500 mm.	Brillo
0002150	500 mm.	Satinado
0102160	600 mm.	Brillo

Referencia	Longitud	Acabado
0002160	600 mm.	Satinado
0102170	700 mm.	Brillo
0002170	700 mm.	Satinado
0102180	800 mm.	Brillo
0002180	800 mm.	Satinado
0102190	900 mm.	Brillo
0002190	900 mm.	Satinado

Asidero recto, fabricado en tubo de acero inox AISI 304, Ø 30 mm. de 1,5 mm. de espesor.

Referencia	Longitud	Acabado
0000630	300 x 300 mm.	Brillo
0100630	300 x 300 mm.	Satinado
Referencia	Longitud	Acabado
0000650	500 x 500 mm.	Brillo
0100650	500 x 500 mm.	Satinado



Asidero ángulo 135°, fabricado en tubo de acero inox AISI 304, Ø 30 mm. de 1,5 mm. de espesor.



Referencia
0100950
0000950
0101050
0001050

Dimensiones	Acabado
500x500 mm.	Brillo
500x500 mm.	Satinado
700x700 mm.	Brillo
700x700 mm.	Satinado

Asidero vertical, ángulo 90°, fabricado en tubo de acero inox AISI 304, Ø 30 mm. de 1,5 mm. de espesor.

Referencia
0101170
0001170
0101270
0001270

Dimensiones	Acabado	Versión
1200x700 mm.	Brillo	Derecha
1200x700 mm.	Satinado	Derecha
1200x700 mm.	Brillo	Izquierda
1200x700 mm.	Satinado	Izquierda

Asidero vertical, ángulo 90°, con soporte para el teléfono de ducha regulable en altura, fabricado en tubo de acero inox AISI 304, Ø 30 mm. de 1,5 mm. de espesor.



Referencia
0101470
0001470
0101570
0001570

Dimensiones	Acabado	Versión
700x700x700 mm.	Brillo	Derecha
700x700x700 mm.	Satinado	Derecha
700x700x700 mm.	Brillo	Izquierda
700x700x700 mm.	Satinado	Izquierda

Asidero vertical-horizontal, fabricado en tubo de acero inox AISI 304, Ø 30 mm. de 1,5 mm. de espesor.





Referencia
0101670
0001670
0101770
0001770

Dimensiones	Acabado	Versión
1200x700x700 mm.	Brillo	Derecha
1200x700x700 mm.	Satinado	Derecha
1200x700x700 mm.	Brillo	Izquierda
1200x700x700 mm.	Satinado	Izquierda

Asidero vertical-horizontal, con soporte para el teléfono de ducha regulable en altura, fabricado en tubo de acero inox AISI 304, Ø 30 mm. de 1,5 mm. de espesor.



Referencia
0100760
0000760
0100770
0000770
0100780
0000780

Longitud	Acabado
600 mm.	Brillo
600 mm.	Satinado
700 mm.	Brillo
700 mm.	Satinado
800 mm.	Brillo
800 mm.	Satinado

Asidero pared-suelo de tres anclajes, fabricado en tubo de acero inox AISI 304, Ø 30 mm. de 1,5 mm. de espesor (modelo reversible).

Referencia
0103735
0003735

Longitud	Acabado
350 x 350 mm.	Brillo
350 x 350 mm.	Satinado

Abtible



Referencia
0104235
0004235

Longitud	Acabado
350 x 350 mm.	Brillo
350 x 350 mm.	Satinado

Abatible Extraible



Asiento de ducha con bastidor, fabricado en tubo de acero inox AISI 304, Ø 30 mm. de 1,5 mm. de espesor.



Referencia
0101350
0001350
0101370
0001370
0101370
0001370

Dimensiones	Acabado
500x500 mm.	Brillo
500x500 mm.	Satinado
700x700 mm.	Brillo
700x700 mm.	Satinado
1200x700 mm.	Brillo
1200x700 mm.	Satinado

Asidero horizontal, ángulo 90°, fabricado en tubo de acero inox AISI 304, Ø 30 mm. de 1,5 mm. de espesor.

Referencia
0103560
0003560
0103570
0003570
0103580
0003580

Longitud	Acabado
600 mm.	Brillo
600 mm.	Satinado
700 mm.	Brillo
700 mm.	Satinado
800 mm.	Brillo
800 mm.	Satinado



Asidero fijo de tres anclajes a pared, fabricado en tubo de acero inox AISI 304, Ø 30 mm. de 1,5 mm. de espesor (modelo reversible).



Referencia
0103660
0003660
0103670
0003670
0103680
0003680

Longitud	Acabado
600 mm.	Brillo
600 mm.	Satinado
700 mm.	Brillo
700 mm.	Satinado
800 mm.	Brillo
800 mm.	Satinado

Asidero fijo de tres anclajes a pared, con portarrollo, fabricado en tubo de acero inox AISI 304, Ø 30 mm. de 1,5 mm. de espesor (modelo reversible).

SERIE POLIÉSTER



Referencia

Longitudes

0200060

600 mm.

0200070

700 mm.

0200080

800 mm.

Asidero abatible, fabricado en tubo de acero Con recubrimiento de pintura epoxi de 1,5 mm. de espesor

Referencia

Longitudes

0200160

600 mm.

0200170

700 mm.

0200180

800 mm.

Asidero abatible, con portarollo, fabricado en tubo de acero Con recubrimiento de pintura epoxi de 1,5 mm. de espesor.



Referencia

Longitudes

0200260

600 mm.

0200270

700 mm.

0200280

800 mm.

Asidero abatible con pata articulada, fabricado en tubo de acero Con recubrimiento de pintura epoxi de 1,5 mm. de espesor

Referencia	Longitudes
0200260	600 mm.
0200370	700 mm.
0200380	800 mm.



Asidero abatible con pata articulada y portarrollos, fabricado en tubo de acero Con recubrimiento de pintura epoxi de 1,5 mm. de espesor.



Referencia	Longitudes
0202260	600 mm.
0202270	700 mm.
0202280	800 mm.

Asidero recto abatible con pata articulada, fabricado en tubo de acero Con recubrimiento de pintura epoxi de 1,5 mm. de espesor.

Referencia	Longitudes
0200460	600 mm.
0200470	700 mm.
0200480	800 mm.

Asidero abatible, fabricado en tubo de acero Con recubrimiento de pintura epoxi de 1,5 mm. de espesor. Incluye columna a suelo en acero inox. lacado.





Referencia	Longitudes
0200560	600 mm.
0020070	700 mm.
0200580	800 mm.

Asidero abatible con portarrollos, fabricado en tubo de acero con recubrimiento de pintura epoxi de 1,5 mm. de espesor. Incluye columna a suelo en acero inox. lacado.

Referencia	Longitud
0202130	300 mm.
0202140	400 mm.
0202150	500 mm.
0202160	600 mm.
0202170	700 mm.
0202180	800 mm.
0202190	900 mm.



Asidero recto, abricado en tubo de acero con recubrimiento de pintura epoxi de 1,5 mm. de espesor.



Referencia	Longitud
0200630	30X30 mm.
0200650	50X50 mm.

Asidero ángulo 135° fabricado en tubo de acero con recubrimiento de pintura epoxi de 1,5 mm. de espesor.

Referencia
0200950
0201050

Dimensiones
500x500 mm.
700x700 mm.

Asidero vertical, ángulo 90°, fabricado en tubo de acero con recubrimiento de pintura epoxi de 1,5 mm. de espesor.



Referencia
0201170
0201270

Dimensiones	Versión
1200x700 mm.	Derecha
1200x700 mm.	Izquierda

Asidero vertical, ángulo 90°, con soporte para el teléfono de ducha regulable en altura, fabricado en tubo de acero con recubrimiento de pintura epoxi de 1,5 mm. de espesor.



Referencia
0201470
0201570

Dimensiones	Versión
700x700x700 mm.	Derecha
700x700x700 mm.	Izquierda

Asidero vertical-horizontal, fabricado en tubo de acero con recubrimiento de pintura epoxi de 1,5 mm. de espesor.

Referencia	Dimensiones	Versión
0201670	1200x700x700 mm.	Derecha
0201770	1200x700x700 mm.	Izquierda

Asidero vertical-horizontal, con soporte para el teléfono de ducha, regulable en altura, fabricado en tubo de acero con recubrimiento de pintura epoxi de 1,5 mm. de espesor.



Referencia	Dimensiones
0201350	500x500 mm.
0201370	700x700 mm.
0201312	120x700 mm.

Asidero horizontal, ángulo 90°, fabricado en tubo de acero con recubrimiento de pintura epoxi de 1,5 mm. de espesor.



Referencia	Longitudes
0200760	600 mm.
0200770	700 mm.
0200780	800 mm.

Asidero pared-suelo de tres anclajes, fabricado en tubo de acero con recubrimiento de pintura epoxi de 1,5 mm. de espesor.

Referencia

0302060
0302070
0302080

Longitudes

600 mm.
700 mm.
800 mm.



Asidero fijo de tres anclajes a pared, fabricado en tubo de acero con recubrimiento de pintura epoxi de 1,5 mm. de espesor.



Referencia

0302160
0302170
0302180

Longitudes

600 mm.
700 mm.
800 mm.

Asidero fijo de tres anclajes a pared, con portarrollo, fabricado en tubo de acero con recubrimiento de pintura epoxi de 1,5 mm. de espesor.

Referencia

0203348

Medidas

480 x 290 mm.

Asiento de ducha plegable a pared.
Pata regulable en altura.
Acero pintado poliéster, polietileno..



Referencia

0203450

Medidas

440 x 500 mm.

Silla de ducha.
Pata regulable en altura.
Aluminio anodizado, pintado poliéster.

SERIE COMFORT



Referencia	Longitudes
0300060	600 mm.
0300070	700 mm.
0300080	800 mm.

Asidero abatible, fabricado en tubo de acero zincado de 2,5 mm. de espesor, con recubrimiento en nylon flexible de 3 mm. de grosor.

Referencia	Longitudes
0300160	600 mm.
0300170	700 mm.
0300180	800 mm.



Asidero abatible, con portarollo, fabricado en tubo de acero zincado de 2,5 mm. de espesor, con recubrimiento en nylon flexible de 3 mm. de grosor.



Referencia	Longitudes
0300260	600 mm.
0300270	700 mm.
0300280	800 mm.

Asidero abatible con pata articulada, fabricado en tubo de acero zincado de 2,5 mm. de espesor con recubrimiento en nylon flexible de 3 mm. de espesor.

Referencia

0300360
0300370
0300380

Longitudes

600 mm.
700 mm.
800 mm.



Asidero abatible con pata articulada y portarrollos, fabricado en tubo de acero zincado de 2,5 mm. de espesor con recubrimiento en nylon flexible de 3 mm. de espesor.



Referencia

0300460
0300470
0300480

Longitudes

600 mm.
700 mm.
800 mm.

Asidero abatible, fabricado en tubo de acero zincado de 2,5 mm. de espesor, con recubrimiento en nylon flexible de 3 mm. de grosor. Incluye columna a suelo en acero inox. lacado.

Referencia

0300560
0300570
0300580

Longitudes

600 mm.
700 mm.
800 mm.

Asidero abatible con portarrollos, fabricado en tubo de acero zincado de 2,5 mm. de espesor, con recubrimiento en nylon flexible de 3 mm. de grosor. Incluye columna a suelo en acero inox. lacado.



Referencia	Longitud
0302130	300 mm.
0302140	400 mm.
0302150	500 mm.
0302160	600 mm.
0302170	700 mm.
0302180	800 mm.
0302190	900 mm.



Asidero recto, fabricado en tubo de acero zincado de 2,5 mm. de espesor con recubrimiento de nylon flexible de 3 mm. de grosor.



Referencia	Longitud
0300630	30X30 mm.

Asidero ángulo 135° fabricado en tubo de acero zincado de 2,5 mm. de espesor con recubrimiento de nylon flexible de 3 mm. de grosor.

Referencia	Dimensiones	Versión
0300950	500x500 mm.	Derecha
0301050	500x500 mm.	Izquierda
0300970	700x700 mm	Derecha
0301070	700x700 mm	Izquierda

Asidero vertical, ángulo 90°, fabricado en tubo de acero zincado de 2,5 mm. de espesor con recubrimiento de nylon flexible de 3 mm. de grosor.



Referencia
0301170
0301270

Dimensiones	Versión
1200x700 mm.	Derecha
1200x700 mm.	Izquierda

Asidero vertical, ángulo 90°, con soporte para el teléfono de ducha regulable en altura, fabricado en tubo de acero zincado de 2,5 mm. de espesor con recubrimiento de nylon flexible de 3 mm. de grosor.



Referencia
0301470
0301570

Dimensiones	Versión
700x700x700 mm.	Derecha
700x700x700 mm.	Izquierda

Asidero vertical-horizontal, fabricado en tubo de acero zincado de 2,5 mm. de espesor con recubrimiento de nylon flexible de 3 mm. de grosor.

Referencia
0301670
0301770

Dimensiones	Versión
1200x700x700 mm.	Derecha
1200x700x700 mm.	Izquierda

Asidero vertical-horizontal, con soporte para el teléfono de ducha, regulable en altura, fabricado en tubo de acero zincado de 2,5 mm. de espesor con recubrimiento de nylon flexible de 3 mm. de grosor.



Referencia
0301670
0301770

Dimensiones
700x700 mm.
1200x700 mm.

Asidero horizontal, ángulo 90°, fabricado en tubo de acero zincado de 2,5 mm. de espesor con recubrimiento de nylon flexible de 3 mm. de grosor.



Referencia	Longitudes
0300760	600 mm.
0300770	700 mm.
0300780	800 mm.

Asidero pared-suelo de tres anclajes, fabricado en tubo de acero zincado de 2,5 mm. de espesor, con recubrimiento en nylon flexible de 3 mm. de grosor **(modelo reversible)**.

Referencia	Longitudes
0302060	600 mm.
0302070	700 mm.
0302080	800 mm.

Asidero fijo de tres anclajes a pared, fabricado en tubo de acero zincado de 2,5 mm. de espesor, con recubrimiento en nylon flexible de 3 mm. de grosor **(modelo reversible)**.



Referencia	Longitudes
0302160	600 mm.
0302170	700 mm.
0302180	800 mm.

Asidero fijo de tres anclajes a pared, con portarrollo, fabricado en tubo de acero zincado de 2,5 mm. de espesor, con recubrimiento en nylon flexible de 3 mm. de grosor **(modelo reversible)**.



Referencia

0303035

Longitud

350 x 350 mm.

Asiento de ducha abatible, fabricado en tubo de acero zincado de 2,5 mm. de espesor, con recubrimiento en nylon flexible de 3 mm. de grosor.

Referencia

0303235

Longitud

350 x 350 mm.

Asiento de ducha extraíble, con brazos abatibles fabricado en tubo de acero zincado de 2,5 mm. de espesor, con recubrimiento en nylon flexible de 3 mm. de grosor.



Referencia

0303035

Longitud

350 x 350 mm.

Asiento de ducha abatible, fabricado en tubo de acero zincado de 2,5 mm. de espesor, con recubrimiento en nylon flexible de 3 mm. de grosor.